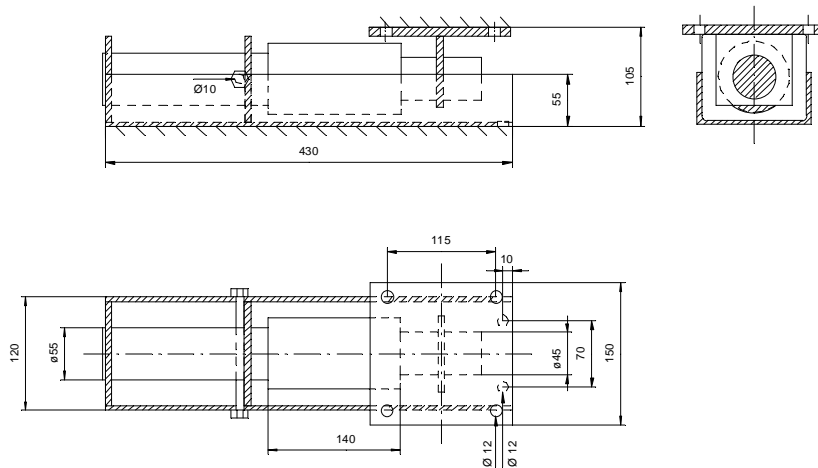




Kraftaufnehmer: 3400 Kg



Technische Daten:

Nennlast:	3400	Kg
Zulässige Überlast:	110	% v. N.
Maximale statische Überlast:	130	% v. N.
Nennkennwert:	0,74	mV/V
Schaltung:	DMS-Vollbrücke 350	Ω
Max. Brückenspeise Spannung:	< 15	V DC/AC
Eingangswiderstand:	350 \pm 10	Ω
Ausgangswiderstand:	350 \pm 10	Ω
Isolationswiderstand:	> 1000	M Ω
Gebrauchstemperaturbereich:	-20 bis 50	$^{\circ}\text{C}$
Temperaturdrift bei 10 K	\pm 0,05	% v. E.
Nichtlinearität:	\pm 0,05	% v. E.
Schutzart:	IP 64	
Werkstoff:	Rostfreier Edelstahl	
Elektrischer Anschluss:	festangeschlossene 9m lange 4-adrige abgeschirmte Messleitung mit 7-poligem Metall- oder Kunststoffstecker	
7-polige Metallbuchse	7-polige Kunststoffbuchse	Aderfarben
A - Messleitung	1 - Messleitung	Weiß
B + Versorgung DMS	2 + Versorgung DMS	Grün
C - Versorgung DMS	3 - Versorgung DMS	Gelb
D + Messleitung	4 + Messleitung	Braun
E Schirm	5 Schirm	Schirm

v. E. = vom Endwert, v. N. = vom Nennwert
 Dok.: STAB3400.doc, 050902Ac, Technische Änderungen vorbehalten